

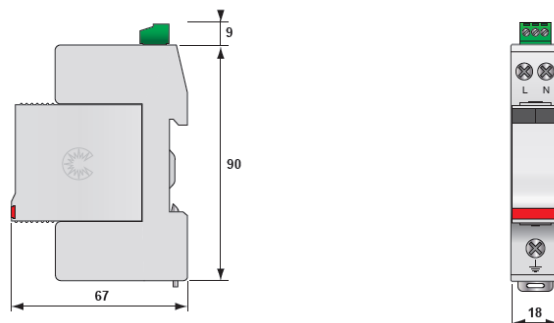


DS240S-400 УЗИП класса защиты 2



DS240-400

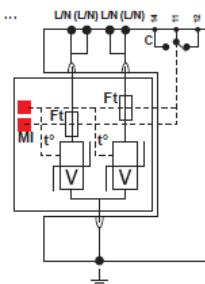
Размеры (в мм)



Спецификация

УЗИП по ГОСТ Р 51992-2011 EN 61643-11 и IEC 61643-11		Класс 2 Тип 2 (C)
Тип сети	U_N	220/380 VAC
Режим нейтрали		TN, IT
Максимальное рабочее напряжение	U_C	440 VAC
Временное перенапряжение	U_T	770 V / 5 сек
★ Номинальный разрядный ток (8/20 мкс)	I_n	20 kA
★ Максимальный разрядный ток (8/20 мкс)	I_{max}	40 kA
Уровень защиты при I_n	U_p	<1,8 kV
Уровень защиты при 5 kA		<1,3 kV
★ Сопровождающий ток	I_f	Отсутствует
Время срабатывания	t_A	<25 нс
Номинал предохранителя, макс.		125 A тип gG / gL
Сечение проводников		L/N: 1,5 - 10 мм ² ; PE: 2,5-25 мм ²
Сигнализация рабочего состояния		Визуальная механическая и дистанционная (опция S)
«Сухие» контакты дистанционной сигнализации		250 V/0,5 A (AC) 30 V/2 A (DC)
Проводники дистанционной сигнализации		макс. 1,5 мм ²
Монтаж		DIN-рейка 35 мм
Рабочая температура		от -40°C до +85°C
Материал корпуса		Термопластик UL94-V0
Степень защиты корпуса		IP20
Вес		150 гр

Схема



- V мощный варистор
Ft термopредохранитель
C контакты дистанционной сигнализации
t° терморазмыкатель
MI индикатор рабочего состояния

Информация для заказа

Код Заказа с контактом дистанционной сигнализации	Код Заказа без контакта дистанционной сигнализации	Наименование
DS240S-400	DS240-400	УЗИП CITEL класса защиты 2 для однофазной сети TN, IT 220/380 VAC Конфигурация 2+0. Максимальное рабочее напряжение $U_C=400VAC$

Модификации на другие напряжения. По заказу также доступны параметры напряжения, отличные от указанных.

DS240S-120	DS240-120	УЗИП CITEL класса защиты 2 для однофазной сети TN 120/208 VAC Конфигурация 2+0. Максимальное рабочее напряжение $U_C=150VAC$
DS240S-320	DS240-320	УЗИП CITEL класса защиты 2 для однофазной сети TN 220/380 VAC Конфигурация 2+0. Максимальное рабочее напряжение $U_C=320VAC$
DS240S-230	DS240-230	УЗИП CITEL класса защиты 2 для однофазной сети TN 220/380 VAC Конфигурация 2+0. Максимальное рабочее напряжение $U_C=275VAC$

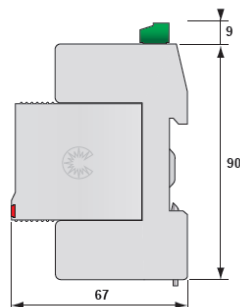


DS240S-230/G УЗИП класса защиты 2

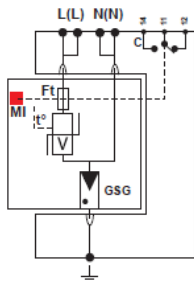
Размеры (в мм)



DS240S-230/G



Схема



- GSG газонаполненный разрядник CITEL
 V мощный варистор
 Ft терморезистор
 C контакты дистанционной сигнализации
 t° терморазмыкатель
 MI индикатор рабочего состояния

Спецификация

УЗИП по ГОСТ Р 51992-2011 EN 61643-11 и IEC 61643-11		Класс 2 Тип 2 (C)
Тип сети	U_N	220/380 VAC
Режим нейтрали		TN, TT
Максимальное рабочее напряжение	U_c	275 VAC
Временное перенапряжение	U_T	440 V / 5 сек
★ Номинальный разрядный ток (8/20 мкс)	I_n	20 kA
★ Максимальный разрядный ток (8/20 мкс)	I_{max}	40 kA
Уровень защиты при I_n	U_p	<1,25 kV
Уровень защиты при 5 kA		<0,9 kV
★ Сопровождающий ток	I_f	Отсутствует
Время срабатывания	t_A	<25 нс
Номинал предохранителя, макс.		125 A тип gG / gL
Сечение проводников		L/N: 1,5 - 10 мм ² ; PE: 2,5-25 мм ²
Сигнализация рабочего состояния		Визуальная механическая и дистанционная (опция S)
«Сухие» контакты дистанционной сигнализации		250 V/0,5 A (AC) 30 V/2 A (DC)
Проводники дистанционной сигнализации		макс. 1,5 мм ²
Монтаж		DIN-рейка 35 мм
Рабочая температура		от -40°C до +85°C
Материал корпуса		Термопластик UL94-V0
Степень защиты корпуса		IP20
Вес		150 гр

Информация для заказа

Код Заказа с контактом дистанционной сигнализации	Код Заказа без контакта дистанционной сигнализации	Наименование
DS240S-230/G	DS240-230/G	УЗИП CITEL класса защиты 2 для однофазной сети TNS и TT 220/380 VAC Конфигурация 1+1. Максимальное рабочее напряжение $U_c=275VAC$

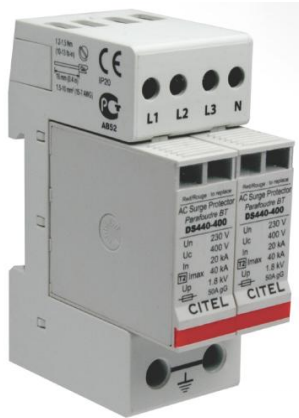
Модификации на другие напряжения. По заказу также доступны параметры напряжения, отличные от указанных.

DS240S-120/G	DS240-120/G	УЗИП CITEL класса защиты 2 для однофазной сети TNS и TT 120/208 VAC Конфигурация 1+1. Максимальное рабочее напряжение $U_c=150VAC$
DS240S-320/G	DS240-320/G	УЗИП CITEL класса защиты 2 для однофазной сети TNS и TT 220/380 VAC Конфигурация 1+1. Максимальное рабочее напряжение $U_c=320VAC$
DS240S-400/G	DS240-400/G	УЗИП CITEL класса защиты 2 для однофазной сети TNS и TT 220/380 VAC Конфигурация 1+1. Максимальное рабочее напряжение $U_c=440VAC$

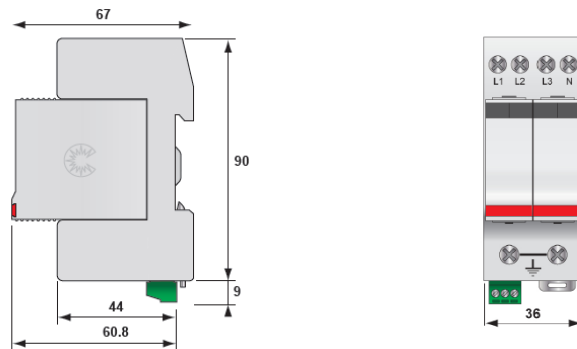


DS440S-400 УЗИП класса защиты 2

Размеры (в мм)



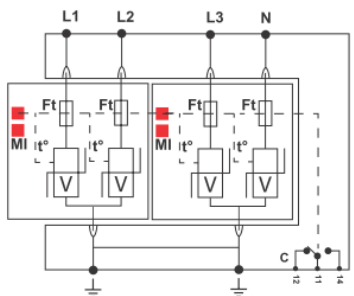
DS440-400



Спецификация

УЗИП по ГОСТ Р 51992-2011 EN 61643-11 и IEC 61643-11		Класс 2 Тип 2 (C)
Тип сети	U_N	220/380 VAC
Режим нейтрали		TN, IT
Максимальное рабочее напряжение	U_c	440 VAC
Временное перенапряжение	U_T	770 V / 5 сек
★ Номинальный разрядный ток (8/20 мкс)	I_n	20 kA
★ Максимальный разрядный ток (8/20 мкс)	I_{max}	40 kA
Уровень защиты при I_n	U_p	<1,8 kV
Уровень защиты при 5 kA		<1,3 kV
★ Сопровождающий ток	I_f	Отсутствует
Время срабатывания	t_A	<25 нс
Номинал предохранителя, макс.		125 A тип gG / gL
Сечение проводников		L/N: 1,5 - 10 мм ² ; PE: 2,5-25 мм ²
Сигнализация рабочего состояния		Визуальная механическая и дистанционная (опция S)
«Сухие» контакты дистанционной сигнализации		250 V/0,5 A (AC) 30 V/2 A (DC)
Проводники дистанционной сигнализации		макс. 1,5 мм ²
Монтаж		DIN-рейка 35 мм
Рабочая температура		от -40°C до +85°C
Материал корпуса		Термопластик UL94-V0
Степень защиты корпуса		IP20
Вес		300 гр

Схема



- V мощный варистор
 Ft термopредохранитель
 C контакты дистанционной
 сигнализации
 t° терморазмыкатель
 MI индикатор рабочего состояния

Информация для заказа

Код Заказа с контактом дистанционной сигнализации	Код Заказа без контакта дистанционной сигнализации	Наименование
DS440S-400	DS440-400	УЗИП CITEL класса защиты 2 для трёхфазной сети TN, IT 380 VAC Конфигурация 4+0. Максимальное рабочее напряжение $U_c=440VAC$

Модификации на другие напряжения. По заказу также доступны параметры напряжения, отличные от указанных.

DS440S-120	DS440-120	УЗИП CITEL класса защиты 2 для трёхфазной сети TNS 120/208 VAC Конфигурация 4+0. Максимальное рабочее напряжение $U_c=150VAC$
DS440S-320	DS440-320	УЗИП CITEL класса защиты 2 для трёхфазной сети TNS 220/380 VAC Конфигурация 4+0. Максимальное рабочее напряжение $U_c=320VAC$
DS440S-230	DS440-230	УЗИП CITEL класса защиты 2 для трёхфазной сети TNS 220/380 VAC Конфигурация 4+0. Максимальное рабочее напряжение $U_c=275VAC$

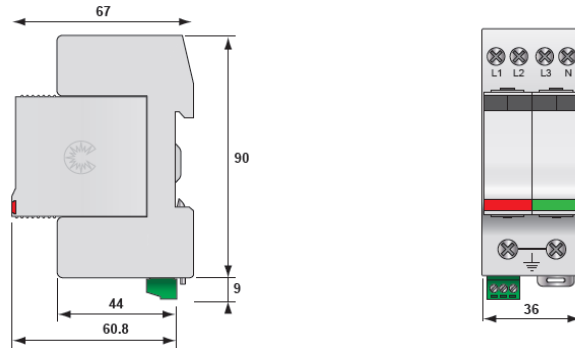


DS440S-230/G УЗИП класса защиты 2

Размеры (в мм)



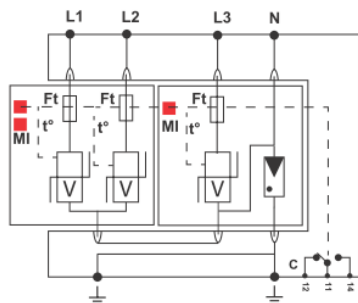
DS440S-230/G



Спецификация

УЗИП по ГОСТ Р 51992-2011 EN 61643-11 и IEC 61643-11		Класс 2 Тип 2 (С)
Тип сети	U_N	220/380 VAC
Режим нейтрали		TNS, TT
Максимальное рабочее напряжение	U_c	275 VAC
Временное перенапряжение	U_T	440 V / 5 сек
★ Номинальный разрядный ток (8/20 мкс)	I_n	20 kA
★ Максимальный разрядный ток (8/20 мкс)	I_{max}	40 kA
Уровень защиты при I_n	U_p	<1,25 kV
Уровень защиты при 5 kA		<0,9 kV
★ Сопровождающий ток	I_f	Отсутствует
Время срабатывания	t_A	<25 нс
Номинал предохранителя, макс.		125 А тип gG / gL
Сечение проводников		L/N: 1,5 - 10 мм ² ; PE: 2,5-25 мм ²
Сигнализация рабочего состояния		Визуальная механическая и дистанционная (опция S)
«Сухие» контакты дистанционной сигнализации		250 V/0,5 А (AC) 30 V/2 А (DC)
Проводники дистанционной сигнализации		макс. 1,5 мм ²
Монтаж		DIN-рейка 35 мм
Рабочая температура		от -40°C до +85°C
Материал корпуса		Термопластик UL94-V0
Степень защиты корпуса		IP20
Вес		300 гр

Схема



- GSG газонаполненный разрядник CITEL
 V мощный варистор
 Ft терморезистор
 C контакты дистанционной
 сигнализации
 t° терморазмыкатель
 MI индикатор рабочего состояния

Информация для заказа

Код Заказа с контактом дистанционной сигнализации	Код Заказа без контакта дистанционной сигнализации	Наименование
DS440S-230/G	DS440-230/G	УЗИП CITEL класса защиты 2 для трехфазной сети TNS и TT 220/380 VAC Конфигурация 3+1. Максимальное рабочее напряжение $U_c=275VAC$

Модификации на другие напряжения. По заказу также доступны параметры напряжения, отличные от указанных.

DS440S-120/G	DS440-120/G	УЗИП CITEL класса защиты 2 для трехфазной сети TNS и TT 120/208 VAC Конфигурация 3+1. Максимальное рабочее напряжение $U_c=150VAC$
DS440S-320/G	DS440-320/G	УЗИП CITEL класса защиты 2 для трехфазной сети TNS и TT 220/380 VAC Конфигурация 3+1. Максимальное рабочее напряжение $U_c=320VAC$
DS440S-400/G	DS440-400/G	УЗИП CITEL класса защиты 2 для трехфазной сети TNS и TT 220/380 VAC Конфигурация 3+1. Максимальное рабочее напряжение $U_c=400VAC$